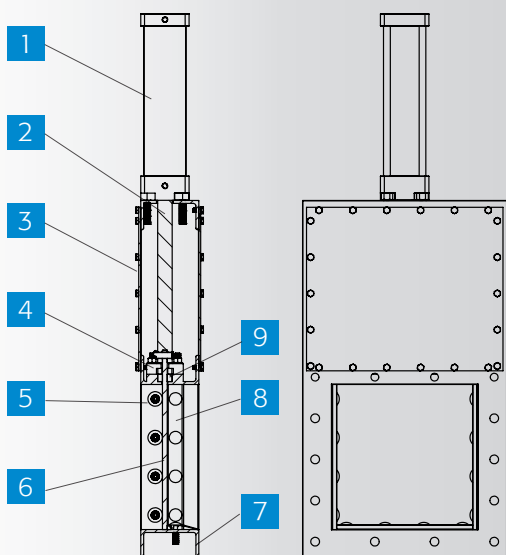


单向全封闭方闸门 QH系列



型号: QXFZ6X-10C
 工作压力: DN150-DN400 6-10bar
 DN450-DN550 4-7bar
 DN600-DN800 3-5bar
 DN850-DN900 1-2bar
 连接形式: 方形法兰
 设计标准: JB/T8691-2013
 法兰标准: 定制
 结构长度: 工厂标准
 检验标准: GB/T13927-2008
 开关形式: 手轮, 涡轮, 气动, 电装, 液动, 电液动, 链轮盘
 阀体材质: 结构钢, 不锈钢
 闸板材质: F55, F53, 2205, SS310, SS316L, SS316, SS304
 密封材质: EPDM, FKM, NBR, PTFE, 石墨
 填料: 芳纶, 高水基, 四氟, 橡胶
 适用介质: 适用于城市污水处理、糖厂、粉体、医药、化工等领域

产品特点: # 80-400°C 定制
 # 改良填料密封结构
 # 轴承导槽设计
 # 密封阀盖设计



Code	Name	Material	QTY
1	气缸	铝合金	1
2	阀杆	2Cr13/SS04	1
3	盖板	Q235/SS04	2
4	压条	Q235/SS304	1
5	导轨轴承	塑料	N
6	闸板	SS304/SS316L	1
7	阀体	Q235/SS304/SS316	1
8	阀座压套	Q235/SS304/SS316	3
9	填料	PTFE/NBR/石墨	3-5